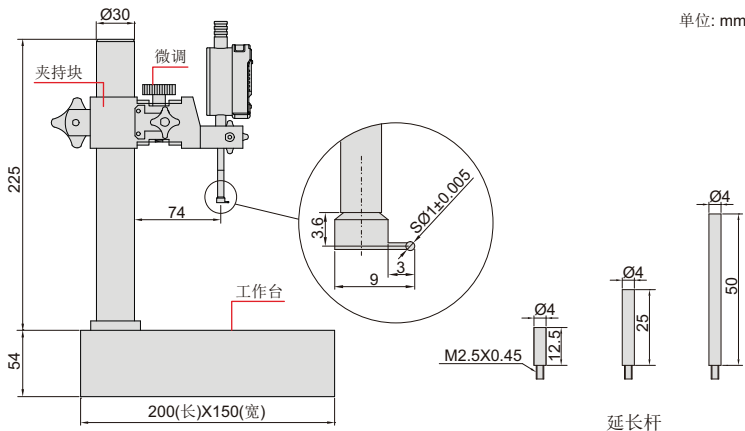


数显沟槽测量台

数据
传输



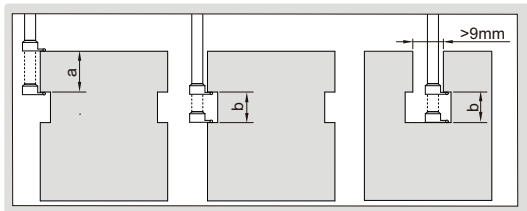
6870-150



- 符合企业标准
- 按键: 开/关, 置零, 公/英制转换, 相对/绝对测量转换, 设置初始值, 变换测量方向
- 夹持块垂直移动行程: 150mm
- 微调范围: 2mm
- CR2032电池, 自动关机(关机时间可调)
- 数据输出
- 配延长杆: 12.5mm(1个), 25mm(1个), 50mm(1个)
- 配沟槽测头和防尘罩
- 可选附件: 数据传输线(型号7315-50M, 7302-40M)



测量沟槽宽度(b)和深度(a)



型号	数显表行程	数显表分辨率	精度	夹持孔径	工作台
6870-150	12.7mm/0.5"	0.01mm/0.0005"	±20µm	Ø8mm	平面度2.5µm
6870-1501	12.7mm/0.5"	0.001mm/0.00005"	±5µm	Ø8mm	平面度2.5µm